

PRESTATIEVERMOGEN

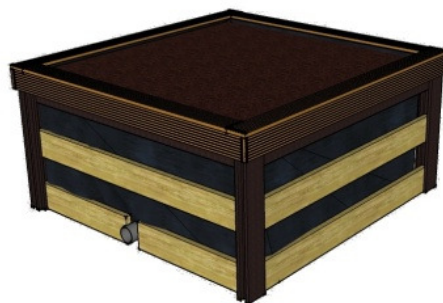
Influent

Type:	huishoudelijk afvalwater*	
Vuilvracht BZV ₅	60	g/IE/dag
Vuilvracht CZV	130	g/IE/dag
Vuilvracht ZS	90	g/IE/dag
Hydraulische belasting	150	l/IE/dag

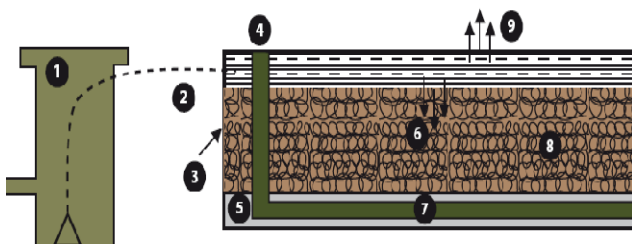
Zuiveringsefficiëntie

BZV ₅	< 25	mg O ₂ /liter
CZV	< 125	mg O ₂ /liter
ZS	< 60	mg/liter

* Voor afvalwater afkomstig van een restaurant, een kantine, ... bevelen wij aan om een extra vetafscheider te plaatsen.



WERKING



Legende

- 1 Pompput met pomp
- 2 Influent via pomp naar bevoeiingssysteem
- 3 EPDM-folie
- 4 Luchtnaampunt
- 5 Drainerend materiaal
- 6 Bevoeiingssysteem
- 7 Drainagebuis
- 8 Zone van aërobe fermentatie
- 9 Verdamping uit de bovenlaag

ELEKTROMECHANISCHE COMPONENTEN

Dompelpomp

Aantal	1 stuk
Vermogen pomp	0,41 kW
Voedingsspanning	1x230V
Verbruik	0,043 kwh/d

Bedieningspaneel

Type	buitenopstelling
Alarmmelding	hoog niveau vlottercontact

MATERIALEN

Percolatiebuizen behuizing

Aantal	5 stuks
DN	40 mm
Totale lengte	ca. 7 m

Evacuatiebuis

Type	PVC DN 110
Aantal	1 stuk

Kokosmateriaal

Afdeklag	decochips M-size
Werkende laag	mesocarp structuur

Behuizing

Type	EPDM folie
------	------------

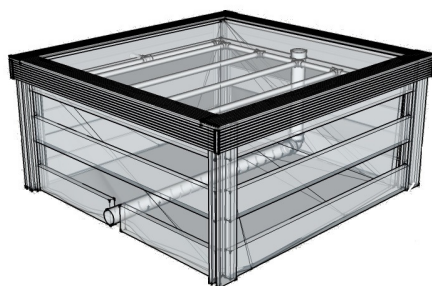
MATEN VOLUME GEWICHT

Afmeting	Eenheid	Kokopur
Lengte	cm	190
Breedte:	cm	190
Uitwendige hoogte	cm	100
Aansluitdiameter uitlaat	mm	110
Totale volume	m ³	3,6
Gewicht	kg	ca. 600

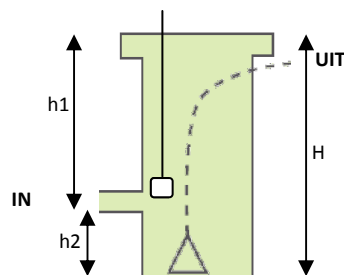
MATEN POMPPUT

Afmeting	Eenheid	Pompput
Type: PVC	cm	500x1500
Totaal buffervolume	l	270
Buffer onder inlaat	l	162
Totale hoogte (H)	cm	150
Diameter	cm	50
Aansluitdiameter inlaat	mm	110
h1	cm	60
h2	cm	90

PRINCIPETEKENING KOKOPUR



PRINCIPETEKENING POMPPUT



EXPLOITATIE GEGEVENS

Exploitatie

Geschatte levensduur kokosvezels	15 jaar
Aanbevolen onderhoudsfrequentie	om de 2 jaren

ONDERHOUD

Regulier Onderhoud

Dompelpomp	om de 2 jaren
Vlottercontact	om de 2 jaren
Percolatiekader	om de 2 jaren
Reiniging pompput	jaarlijks
Opharken bovenlaag	jaarlijks

OPTIES

- Telemetrie
- Onderhoudscontract
- Randafwerking in hardhout of tuinmeubilair

GOEDKEURINGEN & CERTIFICATEN

- CE volgens EN 12566-3 annex B
- BENOR CRT-006-KW

GARANTIES

- Elektromechanische onderdelen 2 jaar
- Folie 10 jaar

PRESTATIEVERMOGEN

Influent

Type:	huishoudelijk afvalwater*	
Vuilvracht BZV ₅	60	g/IE/dag
Vuilvracht CZV	130	g/IE/dag
Vuilvracht ZS	90	g/IE/dag
Hydraulische belasting	150	l/IE/dag

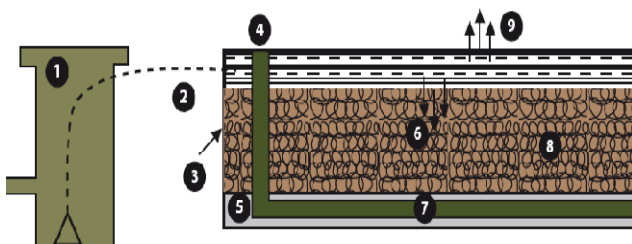
Zuiveringsefficiëntie

BZV ₅	< 25	mg O ₂ /liter
CZV	< 125	mg O ₂ /liter
ZS	< 60	mg/liter

* Voor afvalwater afkomstig van een restaurant, een kantine, ... bevelen wij aan om een extra vetafscheider te plaatsen.



WERKING



Legende

- 1 Pompput met pomp
- 2 Influent via pomp naar bevoeiingssysteem
- 3 EPDM-folie
- 4 Luchtnaempunt
- 5 Drainerend materiaal
- 6 Bevoeiingssysteem
- 7 Drainagebuis
- 8 Zone van aërobe fermentatie
- 9 Verdamping uit de bovenlaag

ELEKTROMECHANISCHE COMPONENTEN

Dompelpomp

Aantal	1 stuk
Vermogen pomp	0,41 kW
Voedingsspanning	1x230V
Verbruik	0,052 kwh/dag

Bedieningspaneel

Type	buitenopstelling
Alarmmelding	hoog niveau vlottercontact

MATERIALEN

Percolatiebuizen behuizing

Aantal	5 stuks
DN	40 mm
Totale lengte	ca. 9 m

Evacuatiebuis

Type	PVC DN 110
Aantal	1 stuk

Kokosmateriaal

Afdeklag	decochips M-size
Werkende laag	mesocarp structuur

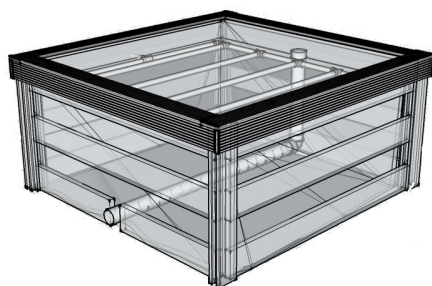
Behuizing

Type	EPDM folie
------	------------

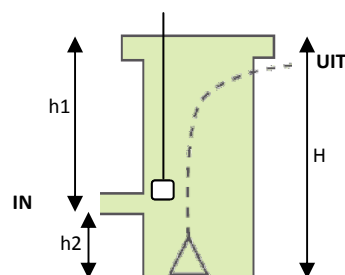
MATEN [?] VOLUME [?] GEWICHT		
Afmeting	Eenheid	Kokopur
Lengte	cm	228
Breedte	cm	190
Uitwendige hoogte	cm	100
Aansluitdiameter uitlaat	mm	110
Totale volume	m ³	4,4
Gewicht	kg	720

MATEN POMPPUT		
Afmeting	Eenheid	Pompput
Type: PVC	cm	500x1700
Totaal buffervolume	l	306
Buffer onder inlaat	l	198
Totale hoogte (H)	cm	170
Diameter	cm	50
Aansluitdiameter inlaat	mm	110
h1	cm	60
h2	cm	110

PRINCIPETEKENING KOKOPUR



PRINCIPETEKENING POMPPUT



EXPLOITATIE GEGEVENS

Exploitatie

Geschatte levensduur kokosvezels	15 jaar
Aanbevolen onderhoudsfrequentie	om de 2 jaren

ONDERHOUD

Regulier Onderhoud

Dompelpomp	om de 2 jaren
Vlottercontact	om de 2 jaren
Percolatiekader	om de 2 jaren
Reiniging pompput	jaarlijks
Opharken bovenlaag	jaarlijks

OPTIES

- Telemetrie
- Onderhoudscontract
- Randafwerking in hardhout of tuinmeubilair

GOEDKEURINGEN & CERTIFICATEN

- CE volgens EN 12566-3 annex B
- BENOR CRT-006-KW

GARANTIES

- Elektromechanische onderdelen 2 jaar
- Folie 10 jaar

PRESTATIEVERMOGEN

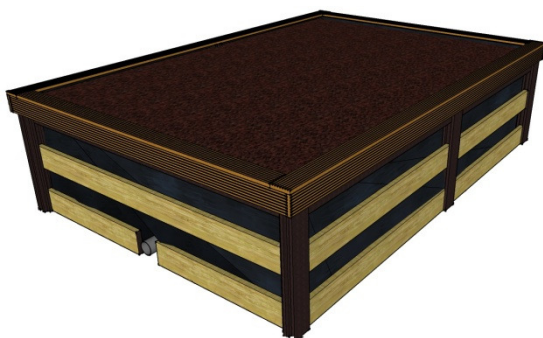
Influent

Type:	huishoudelijk afvalwater*	
Vuilvracht BZV ₅	60	g/IE/dag
Vuilvracht CZV	130	g/IE/dag
Vuilvracht ZS	90	g/IE/dag
Hydraulische belasting	150	l/IE/dag

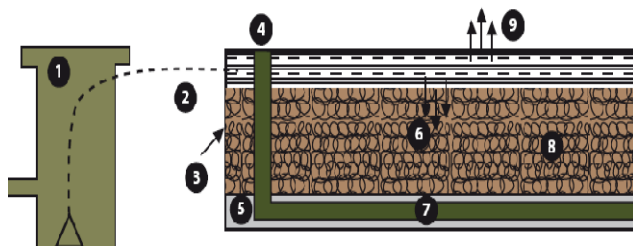
Zuiveringsefficiëntie

BZV ₅	< 25	mg O ₂ /liter
CZV	< 125	mg O ₂ /liter
ZS	< 60	mg/liter

* Voor afvalwater afkomstig van een restaurant, een kantine, ... bevelen wij aan om een extra vetafscheider te plaatsen.



WERKING



Legende

- 1 Pompput met pomp
- 2 Influent via pomp naar bevoeiingssysteem
- 3 EPDM-folie
- 4 Luchtpunt
- 5 Drainerend materiaal
- 6 Bevoeiingssysteem
- 7 Drainagebuis
- 8 Zone van aërobe fermentatie
- 9 Verdamping uit de bovenlaag

ELEKTROMECHANISCHE COMPONENTEN

Dompelpomp

Aantal	1 stuk
Vermogen pomp	0,55 kW
Voedingsspanning	1x230V
Verbruik	0,065 kwh/dag

Bedieningspaneel

Type	buitenopstelling
Alarmmelding	hoog niveau vlottercontact

MATERIALEN

Percolatiebuizen Behuizing

Aantal	5 stuks
DN	40 mm
Totale lengte	ca. 15 m

Evacuatiebuis


Type	PVC DN 110
Aantal	1 stuk

Kokosmateriaal

Afdeklaag	decochips M-size
Werkende laag	mesocarp structuur

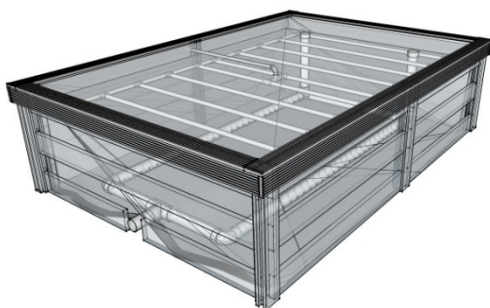
Behuizing

Type	EPDM folie
------	------------

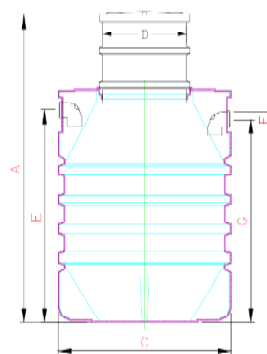
MATEN  VOLUME  GEWICHT		
Afmeting	Eenheid	Kokopur
Lengte	cm	342
Breedte	cm	190
Uitwendige hoogte	cm	100
Aansluitdiameter uitlaat	mm	110
Totale volume	m ³	6,5
Gewicht	kg	n.v.t.

MATEN POMPPUT		
Afmeting	Eenheid	Pompput
Type: PP		1100
Totaal buffervolume	l	1100
Buffer onder inlaat	l	942
Totale hoogte (A)	cm	191
Diameter (C)	cm	118
Aansluitdiameter inlaat	mm	110
h1	cm	120
h2	cm	71

PRINCIPETEKENING KOKOPUR



PRINCIPETEKENING POMPPUT



EXPLOITATIE GEGEVENS

Exploitatie

Geschatte levensduur kokosvezels	15 jaar
Aanbevolen onderhoudsfrequentie	om de 2 jaren

ONDERHOUD


Regulier Onderhoud

Dompelpomp	om de 2 jaren
Vlottercontact	om de 2 jaren
Percolatiekader	om de 2 jaren
Reiniging pompput	jaarlijks
Opharken bovenlaag	jaarlijks

OPTIES

- Telemetrie
- Onderhoudscontract
- Randafwerking in hardhout of tuinmeubilair

GOEDKEURINGEN & CERTIFICATEN

- CE volgens EN 12566-3 annex B
-  CRT-006-KW

GARANTIES

- Elektromechanische onderdelen 2 jaar
- Folie 10 jaar

PRESTATIEVERMOGEN

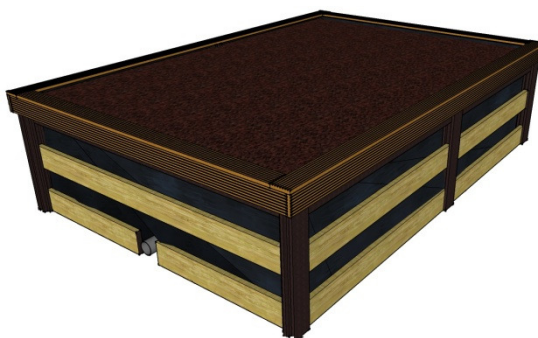
Influent

Type:	huishoudelijk afvalwater*	
Vuilvracht BZV ₅	60	g/IE/dag
Vuilvracht CZV	130	g/IE/dag
Vuilvracht ZS	90	g/IE/dag
Hydraulische belasting	150	l/IE/dag

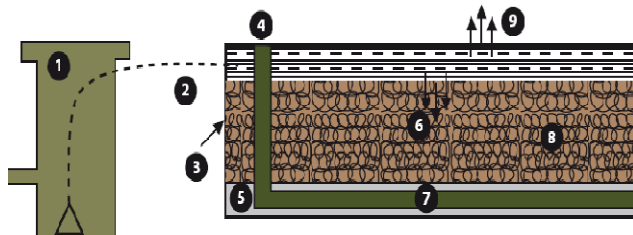
Zuiveringsefficiëntie

BZV ₅	< 25	mg O ₂ /liter
CZV	< 125	mg O ₂ /liter
ZS	< 60	mg/liter

* Voor afvalwater afkomstig van een restaurant, een kantine, ... bevelen wij aan om een extra vetafscheider te plaatsen.



WERKING



Legende

- 1 Pompput met pomp
- 2 Influent via pomp naar bevoeiingssysteem
- 3 EPDM-folie
- 4 Luchtnaampunt
- 5 Drainerend materiaal
- 6 Bevoeiingssysteem
- 7 Drainagebuis
- 8 Zone van aërobe fermentatie
- 9 Verdamping uit de bovenlaag

ELEKTROMECHANISCHE COMPONENTEN

Dompelpomp

Aantal	1 stuk
Vermogen pomp	0,55 kW
Voedingsspanning	1x230V
Verbruik	0,1 kwh/dag

Bedieningspaneel

Type	buitenopstelling
Alarmmelding	hoog niveau vlottercontact

MATERIALEN

Percolatiebuizen Behuizing

Aantal	9 stuks
DN	40 mm
Totale lengte	ca. 19 m

Evacuatiebuis



Type	PVC DN 110
Aantal	1 stuk

Kokosmateriaal

Afdeklaag	decochips M-size
Werkende laag	mesocarp structuur

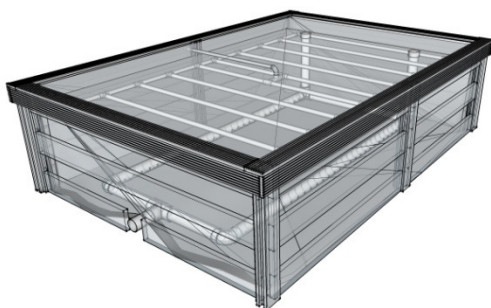
Behuizing

Type	EPDM folie
------	------------

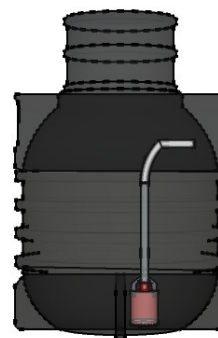
MATEN  VOLUME  GEWICHT		
Afmeting	Eenheid	Kokopur
Lengte	cm	370
Breedte	cm	272
Uitwendige hoogte	cm	100
Aansluitdiameter uitlaat	mm	110
Totale volume	m ³	10
Gewicht	kg	n.v.t.

MATEN POMPPUT		
Afmeting	Eenheid	Pompput
Type: PP		1100
Totaal buffervolume	l	1100
Buffer onder inlaat	l	942
Totale hoogte (A)	cm	191
Diameter (C)	cm	118
Aansluitdiameter inlaat	mm	110
h1	cm	120
h2	cm	71

PRINCIPETEKENING KOKOPUR



PRINCIPETEKENING POMPPUT



EXPLOITATIE GEGEVENS

Exploitatie

Geschatte levensduur kokosvezels	15 jaar
Aanbevolen onderhoudsfrequentie	om de 2 jaren

OPTIES


- Telemetrie
- Onderhoudscontract
- Randafwerking in hardhout of tuinmeubilair

ONDERHOUD

Regulier Onderhoud

Dompelpomp	om de 2 jaren
Vlottercontact	om de 2 jaren
Percolatiekader	om de 2 jaren
Reiniging pompput	jaarlijks
Opharken bovenlaag	jaarlijks

GOEDKEURINGEN & CERTIFICATEN

CE volgens EN 12566-3 annex B
 CRT-006-KW

GARANTIES

Elektromechanische onderdelen	2 jaar
Folie	10 jaar

PRESTATIEVERMOGEN

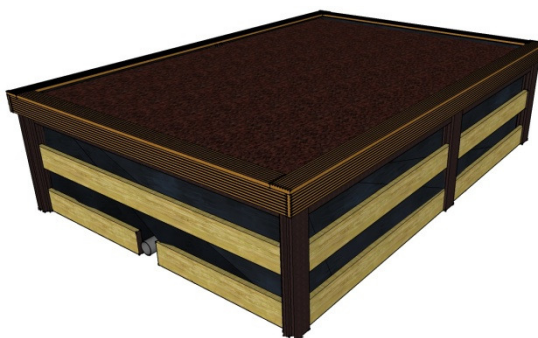
Influent

Type:	huishoudelijk afvalwater*	
Vuilvracht BZV ₅	60	g/IE/dag
Vuilvracht CZV	130	g/IE/dag
Vuilvracht ZS	90	g/IE/dag
Hydraulische belasting	150	l/IE/dag

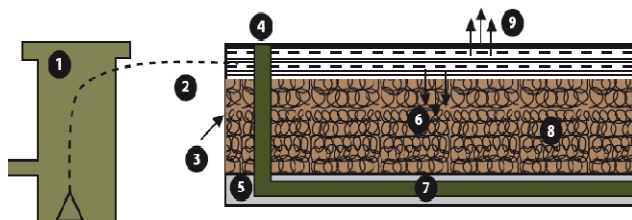
Zuiveringsefficiëntie

BZV ₅	< 25	mg O ₂ /liter
CZV	< 125	mg O ₂ /liter
ZS	< 60	mg/liter

* Voor afvalwater afkomstig van een restaurant, een kantine, ... bevelen wij aan om een extra vetafscheider te plaatsen.



WERKING



Legende

- 1 Pompput met pomp
- 2 Influent via pomp naar bevoeiingssysteem
- 3 EPDM-folie
- 4 Luchtnaampunt
- 5 Drainerend materiaal
- 6 Bevoeiingssysteem
- 7 Drainagebuis
- 8 Zone van aërobe fermentatie
- 9 Verdamping uit de bovenlaag

ELEKTROMECHANISCHE COMPONENTEN

Dompelpomp

Aantal	1 stuk
Vermogen pomp	0,90 kW
Voedingsspanning	1x230V
Verbruik	0,14 kwh/dag

Bedieningspaneel

Type	buitenopstelling
Alarmmelding	hoog niveau vlottercontact

MATERIALEN

Percolatiebuizen Behuizing

Aantal	9 stuks
DN	40 mm
Totale lengte	ca. 30 m

Evacuatiebuis



Type	PVC DN 110
Aantal	1 stuk

Kokosmateriaal

Afdeklaag	decochips M-size
Werkende laag	mesocarp structuur

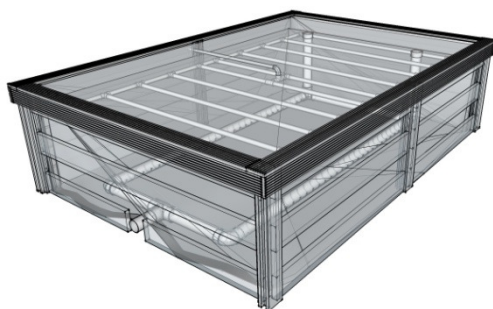
Behuizing

Type	EPDM folie
------	------------

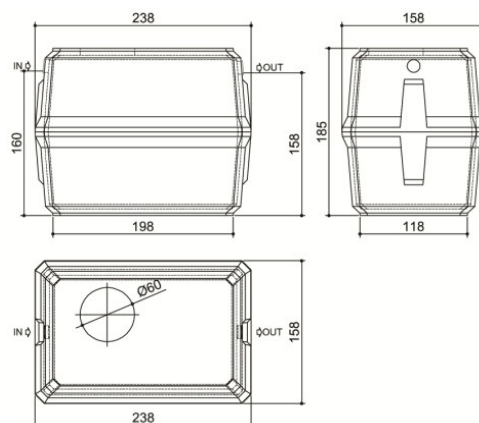
MATEN  VOLUME  GEWICHT		
Afmeting	Eenheid	Kokopur
Lengte	cm	390
Breedte	cm	370
Uitwendige hoogte	cm	100
Aansluitdiameter	mm	110
Totale volume	m ³	14,5
Gewicht	kg	n.v.t.

MATEN POMPPUT		
Afmeting	Eenheid	Pompput
Type: beton C-90		4500
Totaal buffervolume	l	4500
Buffer onder inlaat	l	4000
Totale hoogte (H)	cm	185
Aansluitdiameter inlaat	mm	160
h1	cm	25
h2	cm	160

PRINCIPETEKENING KOKOPUR



PRINCIPETEKENING POMPPUT



EXPLOITATIE GEGEVENS

Exploitatie

Geschatte levensduur kokosvezels	15 jaar
Aanbevolen onderhoudsfrequentie	om de 2 jaren

ONDERHOUD

Regulier Onderhoud

Dompelpomp	om de 2 jaren
Vlottercontact	om de 2 jaren
Percolatiekader	om de 2 jaren
Reiniging pompput	jaarlijks
Opharken bovenlaag	jaarlijks

OPTIES

- Telemetrie
- Onderhoudscontract
- Randafwerking in hardhout of tuinmeubilair

GOEDKEURINGEN & CERTIFICATEN

- CE volgens EN 12566-3 annex B
- BENOR CRT-006-KW

GARANTIES

- Elektromechanische onderdelen 2 jaar
- Folie 10 jaar

PRESTATIEVERMOGEN

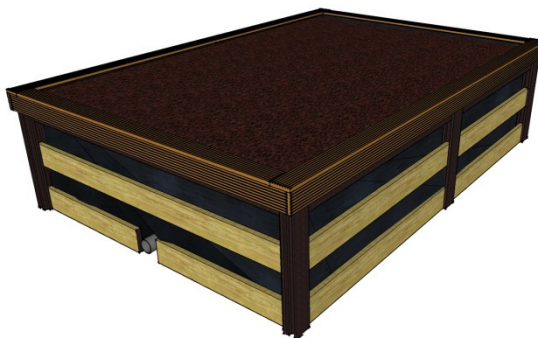
Influent

Type:	huishoudelijk afvalwater*	
Vuilvracht BZV ₅	60	g/IE/dag
Vuilvracht CZV	130	g/IE/dag
Vuilvracht ZS	90	g/IE/dag
Hydraulische belasting	150	l/IE/dag

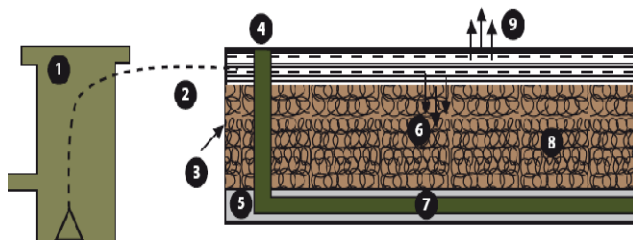
Zuiveringsefficiëntie

BZV ₅	< 25	mg O ₂ /liter
CZV	< 125	mg O ₂ /liter
ZS	< 60	mg/liter

* Voor afvalwater afkomstig van een restaurant, een kantine, ... bevelen wij aan om een extra vetafscheider te plaatsen.



WERKING



Legende

- 1 Pompput met pomp
- 2 Influent via pomp naar bevoeiingssysteem
- 3 EPDM-folie
- 4 Luchtnaampunt
- 5 Drainerend materiaal
- 6 Bevoeiingssysteem
- 7 Drainagebuis
- 8 Zone van aërobe fermentatie
- 9 Verdamping uit de bovenlaag

ELEKTROMECHANISCHE COMPONENTEN

Dompelpomp

Aantal	1 stuk
Vermogen pomp	0,9 kW
Voedingsspanning	1x230V
verbruik	0,17 kwh/dag

Bedieningspaneel

Type	buitenopstelling
Alarmmelding	hoog niveau vlottercontact

MATERIALEN

Percolatiebuizen Behuizing

Aantal	18 stuks
DN	40 mm
Totale lengte	ca. 43 m

Evacuatiebuis


Type	PVC DN 110
Aantal	1 stuk

Kokosmateriaal

Afdeklag	decochips M-size
Werkende laag	mesocarp structuur

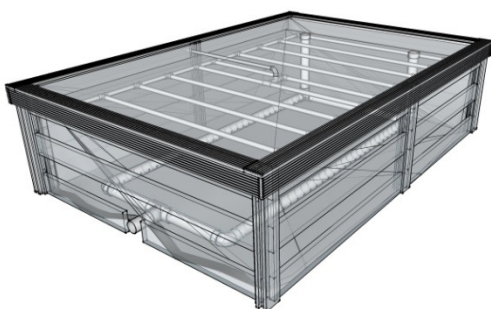
Behuizing

Type	EPDM folie
------	------------

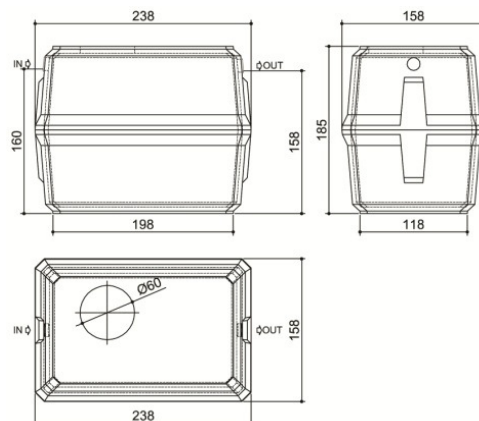
MATEN  VOLUME  GEWICHT		
Afmeting	Eenheid	Kokopur
Lengte	cm	584
Breedte	cm	370
Uitwendige hoogte	cm	100
Aansluitdiameter	mm	110
Totale volume	m ³	22
Gewicht	kg	n.v.t.

MATEN POMPPUT		
Afmeting	Eenheid	Pompput
Type: beton C-90		4500
Totaal buffervolume	l	4500
Buffer onder inlaat	l	4000
Totale hoogte (H)	cm	185
Aansluitdiameter inlaat	mm	160
h1	cm	25
h2	cm	160

PRINCIPETEKENING KOKOPUR



PRINCIPETEKENING POMPPUT



EXPLOITATIE GEGEVENS

Exploitatie

Geschatte levensduur kokosvezels	15 jaar
Aanbevolen onderhoudsfrequentie	om de 2 jaren

ONDERHOUD


Regulier Onderhoud

Dompelpomp	om de 2 jaren
Vlottercontact	om de 2 jaren
Percolatiekader	om de 2 jaren
Reiniging pompput	jaarlijks
Opharken bovenlaag	jaarlijks

OPTIES

- Telemetrie
- Onderhoudscontract
- Randafwerking in hardhout of tuinmeubilair

GOEDKEURINGEN & CERTIFICATEN

- CE volgens EN 12566-3 annex B
-  CRT-006-KW

GARANTIES

- Elektromechanische onderdelen 2 jaar
- Folie 10 jaar

PRESTATIEVERMOGEN

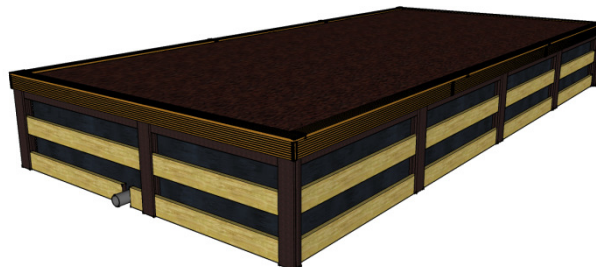
Influent

Type:	huishoudelijk afvalwater*	
Vuilvracht BZV ₅	60	g/IE/dag
Vuilvracht CZV	130	g/IE/dag
Vuilvracht ZS	90	g/IE/dag
Hydraulische belasting	150	l/IE/dag

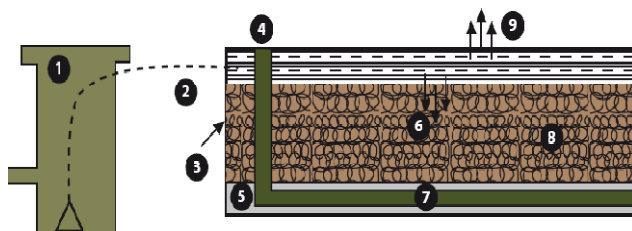
Zuiveringsefficiëntie

BZV ₅	< 25	mg O ₂ /liter
CZV	< 125	mg O ₂ /liter
ZS	< 60	mg/liter

* Voor afvalwater afkomstig van een restaurant, een kantine, ... bevelen wij aan om een extra vetafscheider te plaatsen.



WERKING



Legende

- 1 Pompput met pomp
- 2 Influent via pomp naar bevoeiingssysteem
- 3 EPDM-folie
- 4 Luchtnaampunt
- 5 Drainerend materiaal
- 6 Bevoeiingssysteem
- 7 Drainagebuis
- 8 Zone van aërobe fermentatie
- 9 Verdamping uit de bovenlaag

ELEKTROMECHANISCHE COMPONENTEN

Dompelpomp

Aantal	1 stuk
Vermogen pomp	0,9 kW
Voedingsspanning	1x230V
Verbruik	0,27 kwh/dag

Bedieningspaneel

Type	buitenopstelling
Alarmmelding	hoog niveau vlottercontact

MATERIALEN

Percolatiebuizen Behuizing

Aantal	18 stuks
DN	40 mm
Totale lengte	ca. 60 m

Evacuatiebuis



Type	PVC DN 110
Aantal	1 stuk

Kokosmateriaal

Afdeklaag	decochips M-size
Werkende laag	mesocarp structuur

Behuizing

Type	EPDM folie
------	------------

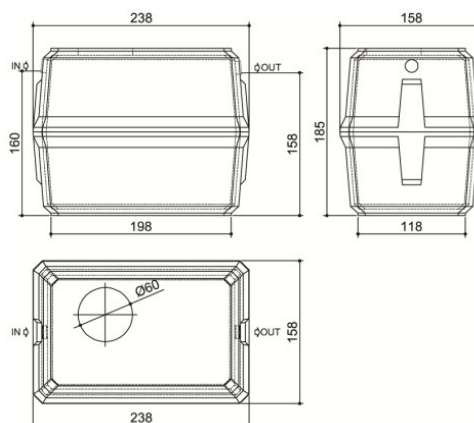
MATEN  VOLUME  GEWICHT		
Afmeting	Eenheid	Kokopur
Lengte	cm	779
Breedte	cm	370
Uitwendige hoogte	cm	100
Aansluitdiameter	mm	110
Totale volume	m ³	29
Gewicht	kg	n.v.t.

MATEN POMPPUT		
Afmeting	Eenheid	Pompput
Type: beton C-90		4500
Totaal buffervolume	l	4500
Buffer onder inlaat	l	4000
Totale hoogte (H)	cm	185
Aansluitdiameter inlaat	mm	160
h1	cm	25
h2	cm	160

PRINCIPETEKENING KOKOPUR



PRINCIPETEKENING POMPPUT



EXPLOITATIE GEGEVENS

Exploitatie

Geschatte levensduur kokosvezels	15 jaar
Aanbevolen onderhoudsfrequentie	om de 2 jaren

ONDERHOUD


Regulier Onderhoud

Dompelpomp	om de 2 jaren
Vlottercontact	om de 2 jaren
Percolatiekader	om de 2 jaren
Reiniging pompput	jaarlijks
Opharken bovenlaag	jaarlijks

OPTIES

- Telemetrie
- Onderhoudscontract
- Randafwerking in hardhout of tuinmeubilair

GOEDKEURINGEN & CERTIFICATEN

CE volgens EN 12566-3 annex B
 CRT-006-KW

GARANTIES

- Elektromechanische onderdelen 2 jaar
- Folie 10 jaar

PRESTATIEVERMOGEN

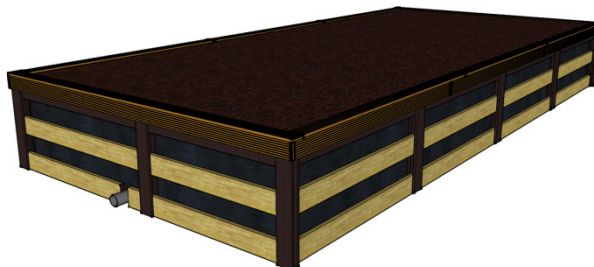
Influent

Type:	huishoudelijk afvalwater*	
Vuilvracht BZV ₅	60	g/IE/dag
Vuilvracht CZV	130	g/IE/dag
Vuilvracht ZS	90	g/IE/dag
Hydraulische belasting	150	l/IE/dag

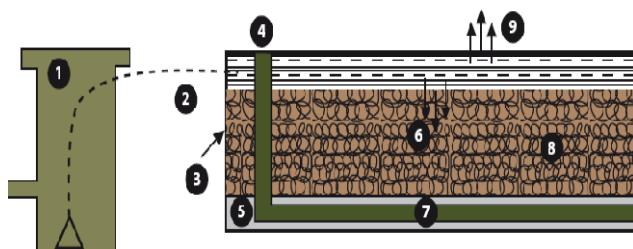
Zuiveringsefficiëntie

BZV ₅	< 25	mg O ₂ /liter
CZV	< 125	mg O ₂ /liter
ZS	< 60	mg/liter

* Voor afvalwater afkomstig van een restaurant, een kantine, ... bevelen wij aan om een extra vetafscheider te plaatsen.



WERKING



Legende

- 1 Pompput met dompelpomp
- 2 Influent via pomp naar bevoeiingssysteem
- 3 EPDM-folie
- 4 Luchtnaempunt
- 5 Drainerend materiaal
- 6 Bevoeiingssysteem
- 7 Drainagebuis
- 8 Zone van aërobe fermentatie
- 9 Verdamping uit de bovenlaag

ELEKTROMECHANISCHE COMPONENTEN

Dompelpomp

Aantal	1 stuk
Vermogen dompelpomp	0,9 kW
Voedingsspanning	1x230V
Verbruik	0,34 kwh/dag

Bedieningspaneel

Type	buitenopstelling
Alarmmelding	hoog niveau vlottercontact

MATERIALEN

Percolatiebuizen Behuizing

Aantal	18 stuks
DN	40 mm
Totale lengte	ca. 78 m

Evacuatiebuis



Type	PVC DN 110
Aantal	1 stuk

Kokosmateriaal

Afdeklaag	decochips M-size
Werkende laag	mesocarp structuur

Behuizing

Type	EPDM folie
------	------------

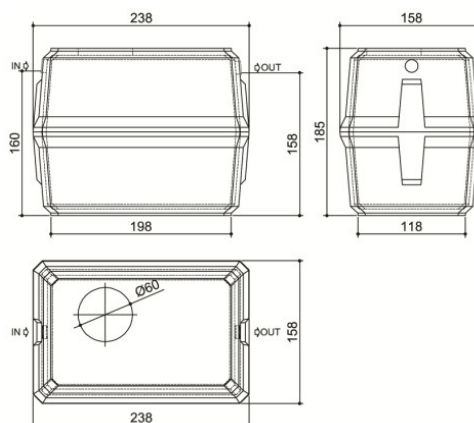
MATEN  VOLUME  GEWICHT		
Afmeting	Eenheid	Kokopur
Lengte	cm	973
Breedte	cm	370
Uitwendige hoogte	cm	100
Aansluitdiameter	mm	110
Totale volume	m ³	36
Gewicht	kg	n.v.t.

MATEN POMPPUT		
Afmeting	Eenheid	Pompput
Type: beton C-90		4500
Totaal buffervolume	l	4500
Buffer onder inlaat	l	4000
Totale hoogte (H)	cm	185
Aansluitdiameter inlaat	mm	160
h1	cm	25
h2	cm	160

PRINCIPETEKENING KOKOPUR



PRINCIPETEKENING POMPPUT



EXPLOITATIE GEGEVENS

Exploitatie

Geschatte levensduur kokosvezels	15 jaar
Aanbevolen onderhoudsfrequentie	om de 2 jaren

ONDERHOUD


Regulier Onderhoud

Dompelpomp	om de 2 jaren
Vlottercontact	om de 2 jaren
Percolatiekader	om de 2 jaren
Reiniging pompput	jaarlijks
Opharken bovenlaag	jaarlijks

OPTIES

- Telemetrie
- Onderhoudscontract
- Randafwerking in hardhout of tuinmeubilair

GOEDKEURINGEN & CERTIFICATEN

CE volgens EN 12566-3 annex B
 CRT-006-KW

GARANTIES

Elektromechanische onderdelen	2 jaar
Folie	10 jaar